

# Natürliche Kältemittel im Lebensmittelhandel

Vorteile und Herausforderungen für den Umstieg auf natürliche  
Kältemittel im Unternehmen tegut... gute Lebensmittel GmbH & Co KG

HDE-Webinar im Rahmen des Projektes  
«CoolSkills»

**tegut...**

gute Lebensmittel

# tegut... Vertriebskonzepte



3 erfolgreich etablierte Vertriebsbereiche + zusätzlich seit 2021 : Test von tegut...teo und tegut...Quartier

## Supermärkte



## Nahversorgermärkte



## Lädchen für alles



139 Märkte  
in Eigenregie  
i.d.R. zwischen 800m<sup>2</sup>  
– 3.000m<sup>2</sup>

Vollsortimenter mit  
bis zu 25.000 Artikeln  
(davon 3.000 Bio-Artikel)

117 Märkte, inhabergeführt

i.d.R. < 800m<sup>2</sup>

Nahversorger mit bis  
zu 10.000 Artikeln  
(hoher Bio-Anteil)

i.d.R. bis 400m<sup>2</sup>  
in Innenstädten

Frischeversorger mit  
bis zu 6.000 Artikeln  
(hoher Bio-Anteil)

27 Märkte

Kleinstflächen ab  
120m<sup>2</sup> in ländlichen  
Gemeinden und  
städt. Wohngebieten

„Tante-Emma-Konzept“

# tegut... Geschäftspolitik

Was heißt für tegut... Umweltschutz?

Umweltschutz verstehen und betreiben wir als kontinuierlichen **Verbesserungsprozess** indem wir uns konkrete **Ziele** setzen, Programme entwickeln und deren nachhaltige Einhaltung und **Umsetzung systematisch überprüfen.**



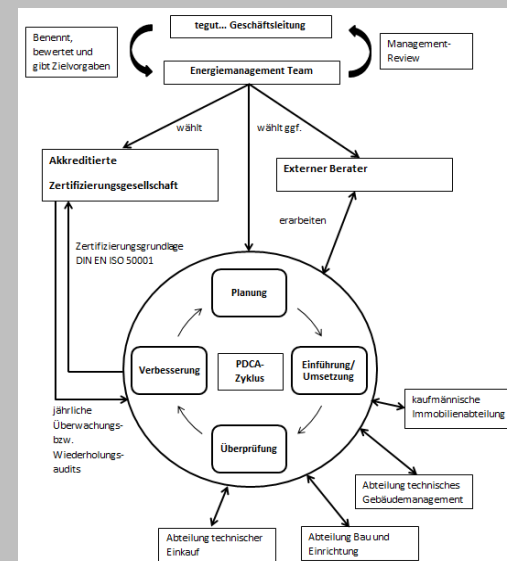
# tegut... Energiepolitik

Wir verpflichten uns ,

- unseren Energieverbrauch dauerhaft zu reduzieren,
- die Energieeffizienz stetig zu verbessern und
- ein Energiemanagementsystem nach EN ISO 50001 einzuführen,

um die Wirksamkeit unserer Handelns langfristig sicherzustellen.

Stand: Juni 2014



# Natürliche Kältemittel

## Definition

- **Ammoniak (NH<sub>3</sub>) , Kohlenstoffdioxid (CO<sub>2</sub>) und Wasser (H<sub>2</sub>O)**, aber auch Kohlenwasserstoffe und Luft werden, im Gegensatz zu HFKW, auch als **natürliche Kältemittel** bezeichnet, da diese Substanzen in der Natur vorkommen.
- Natürliche Kältemittel tragen nicht zum Abbau der Ozonschicht bei und haben entweder keinen oder nur einen sehr geringen direkten Einfluss auf den Treibhauseffekt.

Quelle: Wikipedia

# F-Gase-Verordnung der EU

Handlungsdruck für Betreiber von gewerblichen Kälteanlagen wächst

## F-GASE VERORDNUNG (EU/517/2014)

### Verbote für stationäre Verbundkälteanlagen

#### Neuanlagen:

Ab **1.1.2020**, GWP > 2.500

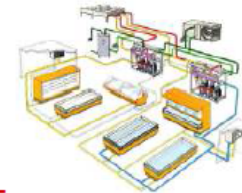
Ab **1.1.2022**, GWP > 150,  $Q_0 > 40$  kW

#### **Verwendungsverbot:**

R404A

R134a, R410A, R407F

alle nicht brennbaren F-Gas Kältemittel



Ausnahme: Primärer Kältemittelkreislauf eines Kaskadensystems mit GWP < 1.500

➔ R134a/ CO<sub>2</sub>-Kaskaden mit Kälteträgersystem für Normalkühlung

#### Wartung & Instandhaltung:

Ab **1.1.2020**, GWP > 2.500,  
CO<sub>2</sub>-Äquivalent > 40 Tonnen

#### **Verwendungsverbot:**

R404A

mit Füllmengen > 10 kg

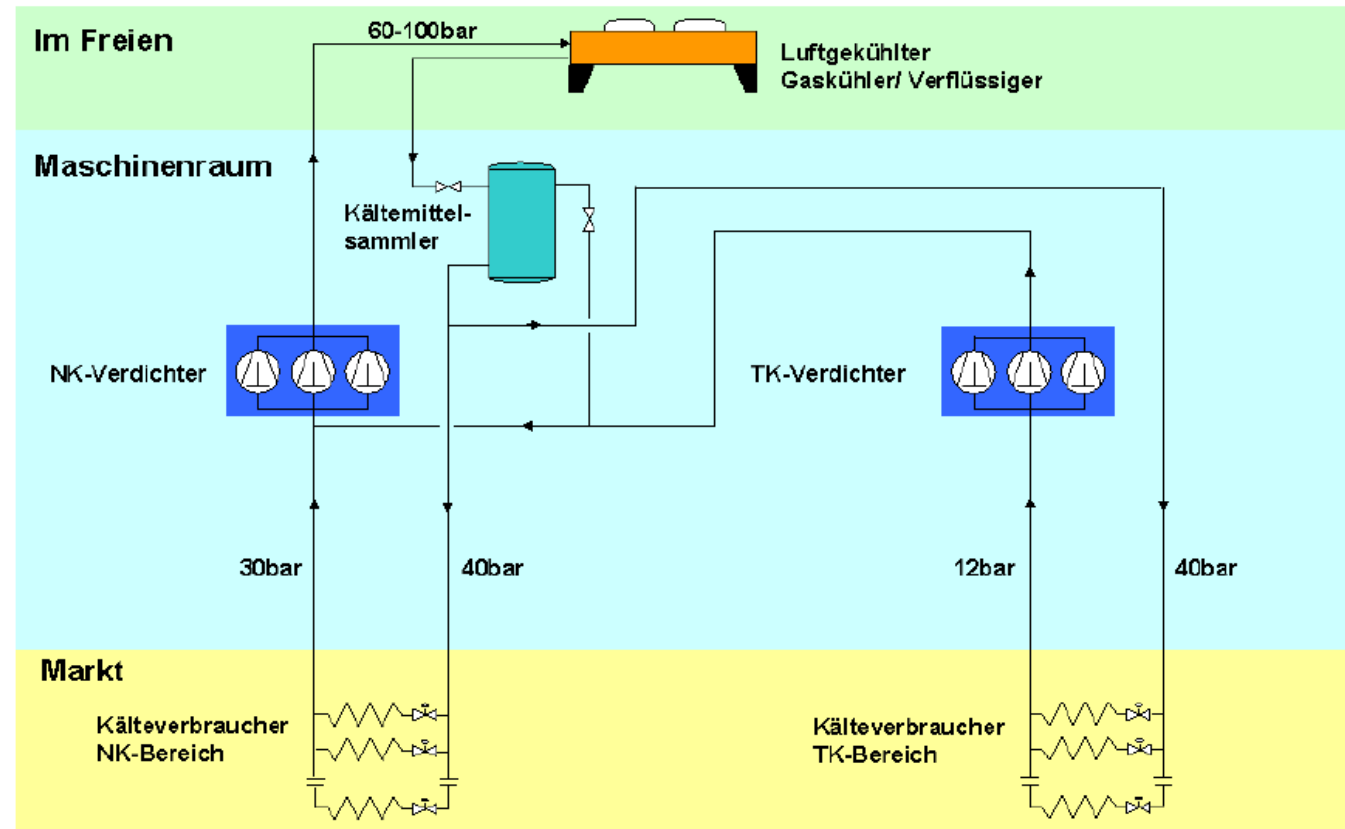
Ausnahme bis 31.12.2030 ist die Verwendung von aufbereitetem/ recyceltem Kältemittel.

Zusätzlich wird die Mengenbegrenzung der F-Gase von großem Einfluss sein; mit erheblichem Preisanstieg bis hin zu Versorgungsengpässen ist zu rechnen.

# Aufbau der CO<sub>2</sub>-Kälteanlage

Besonderheiten des Anlagenaufbaus im Vergleich zu HFKW-Anlagen

## CO<sub>2</sub>-Direktverdampfung mit Verbundkälteanlagen für Normal- und Tiefkühlung



# Verbrauchsreduzierung und Umweltschutz durch modernste Kältetechnik – Testmarkt Lorsch (2008)

Zuverlässige und kompetente Industriepartner für CO<sub>2</sub>-Kältetechnik notwendig!

- Transkritische Kälteanlagen mit dem natürlichen Kältemittel CO<sub>2</sub>
- Elektronische Expansionsventile
- Drehzahlgeregelte Verdichter





# Zuverlässige und kompetente Kältefachfirmen für Neuinstallation, Wartung und Service

## Portfolio des Dienstleisters

- **Vollservice-Vertrag u.a. mit:**
  - Wartung (bei tegut: 2 x p.a. - Frühjahr und Herbst)
  - Zentraler Leitstand : Überwachung, Fernwartung, Monitoring
  - Einsätze der Monteure vor Ort bei Störungen (24/7/365) mit SLA
- **Installation bei Neubauten und Umbaumaßnahmen bei Revitalisierungen in Bestandsmärkten**

# Strategische Entscheidung für moderne Kältetechnik

Aktueller Standard (seit 2010) für alle neueröffneten und kplt. regenerierten Märkte

- 2010: Grundsatz-Entscheidung der Geschäftsleitung

auf Empfehlung der Fachabteilungen Energiemanagement + Technisches Gebäudemanagement:

In allen tegut...-Märkten (Supermärkte + Nahversorger) werden ausschließlich transkritische CO<sub>2</sub>-Kälteanlagen eingesetzt !



Nutzung von BAFA-Fördermitteln ist für die CO<sub>2</sub>-Kältetechnik möglich!

Wichtig: Vor der Bestellung muss die Förderzusage vorliegen!

# Anwendung von CO2 in den tegut...-Kälteanlagen

CO2 als ausschließlicher Standard seit 2010

Lieferanten: **Carrier** (seit 2008) und **Viessmann** (seit 2018), DKA (von 2012 bis 2020),

Aktueller Stand (März 2022):

➔ ca. 60 % der Gesamtmenge KM = natürliche Kältemittel!

- 145 Filialen mit CO2-Verbundanlagen (77 Supermärkte / 73 Nahversorger)
- CO2-Kältemittelmenge gesamt ca. 21.000 kg
- Kälteanlagen in der Logistik: CO2-Anlage in Gotha und NH3-Anlage in Fulda
- Rest. Verbundanlagen in den Filialen noch mit HFKW (R404a/R123a)
- Ziel: mittelfristig vollständige Umstellung auf CO2 auch bei Bestandsmärkten

# Energieeffiziente Kältetechnik als Standard bei tegut...

## Fazit und Ausblick

**Transkritische Kälteanlagen mit dem natürlichen Kältemittel CO<sub>2</sub> :**

**Elektronische Expansionsventile**

**Drehzahlgeregelte Verdichter**

**Wärmerückgewinnung aus der Kälteverbundanlage**

**Glas-Drehtüren an allen Kühlregalen**

**LED-Beleuchtung in allen Kühl- und Tiefkühlmöbeln**

**Energiesparlüfter in den Kühl- und Tiefkühlmöbeln**





# Verbrauchsreduzierung durch Gebäudeleittechnik

Moderne MSR-Technik in neuen und regenerierten Filialen (seit 2004)

Standardisierte Gebäudeleittechnik ermöglicht, die haustechnischen Anlagen energiesparend zu betreiben:

- **Kälteverbundanlage**
- Heizungsanlage
- Lüftungsanlage, Klimatisierung
- Beleuchtungsanlagen
- Energieversorgung, Lastoptimierung
- Wasserversorgung



Standardisiertes Bedientableau



Verbrauchserfassung und  
-überwachung per GLT

# Energieeffizienz der CO<sub>2</sub>-Kältetechnik überzeugt

Verbrauchsreduzierungen bei CO<sub>2</sub>-Kälteanlagen möglich

CO<sub>2</sub>-Kälteanlagen in tegut... Märkten benötigen  
-> **ca. 7 % weniger Strom\*** als  
vergleichbare Kälteanlagen mit HFKW-Kältemitteln.

\* in Abhängigkeit von der Konfiguration der Anlage,  
d.h. der Funktionen für WRG, Heizen und Temperieren  
und bei entsprechender fachmännischer Wartung

# Qualifiziertes, internes Personal: Kältefachkräfte

## Veränderte interne Verantwortlichkeit

- früher: Leiter EM zuständig für Wartung/Effizienz der Kältetechnik
- **ab 2014: Fachkraft Kältetechnik in TGA-Abteilung** (Kälteanlagenbauer)
- **ab 2019: Serviceleiter Kälte-/Klimatechnik ( + 3 eigene Kältemonteure)**
- Ansprechpartner für Kältefachfirmen (z.B. Wartung, Umsetzung Vollservice, Techniktausch, Test neuer Möbel)
- Ansprechpartner (Second Level) für das tegut...-interne TGM-Service team in allen Fragen der Kältetechnik
- Ansprechpartner für Bau & Einrichtung (Abnahmen neu installierter KTA) und für TEK bei Möbelausschreibung
- Wächterfunktion für Energieeffizienz der Kälte-/Klimatechnik

## Fazit & Ausblick:

# Wie gestaltet tegut... seine „energetische Zukunft“?

## Ausblick - wesentliche Meilensteine

In den tegut...Märkten werden u.a.:

- ➔ Gebäudeleittechniksysteme in allen neuen und revitalisierten Filialen installiert
- ➔ ausschließlich effiziente, klimafreundliche Kältetechnik auf Basis von CO<sub>2</sub>-Technik genutzt:  
als transkritische CO<sub>2</sub>-Anlagen
- ➔ Energiemanagementsystem nach EN ISO 50001





# Vielen Dank für Ihre Aufmerksamkeit!

Referentenkontakt

Diskussion



**Dipl.-Ing. Detlev Müller**

**Leitung Energie- & Facilitymanagement**

**Telefon: 0661/104-427**

**e-Mail: detlev.mueller@tegut.com**

**tegut... gute Lebensmittel GmbH & Co. KG**

**36039 Fulda Gerloser Weg 72**

